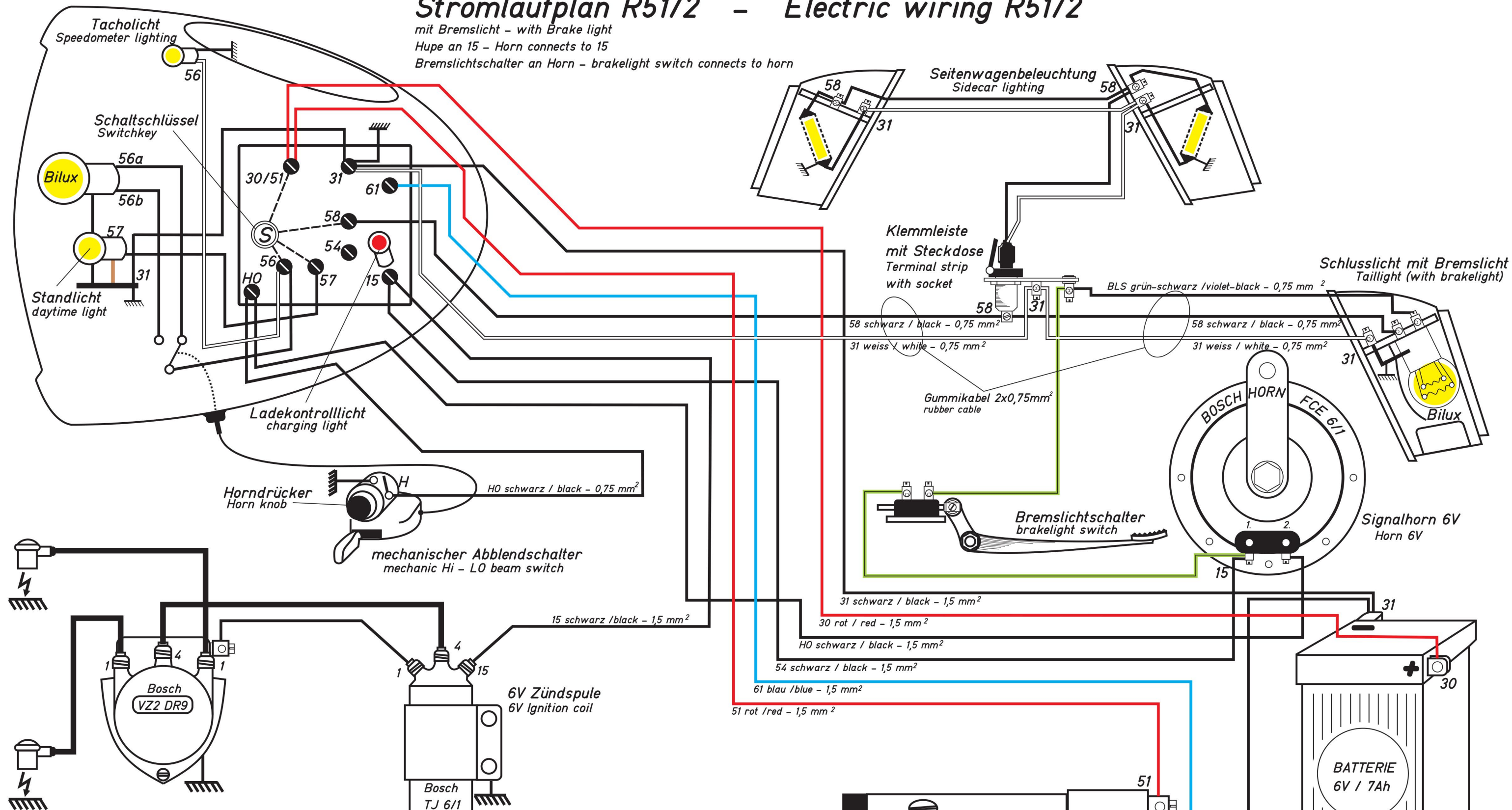


Stromlaufplan R51/2 - Electric wiring R51/2

mit Bremslicht - with Brake light
 Hupe an 15 - Horn connects to 15
 Bremslichtschalter an Horn - brakelight switch connects to horn



lfd. Bez. nr.	Farbe der Leitung colour of wire	mm ²	von / from		zu / to	
			Klemme / terminal	an / at	Klemme / terminal	an / at
a)	schwarz / black	1,5	51	Lichtmaschine / Generator	+ (30)	Batterie / battery
b)	schwarz / black	1,5	(31)	Batterie / battery	Masse / ground	Getriebe / gearbox
c)	blau / blue	1,5	61	Lichtmaschine / Generator	61	Schaltplatine / switchboard
d)	rot / red	1,5	51	Lichtmaschine / Generator	30/51	Schaltplatine / switchboard
e)	schwarz / black	1,5	54	Schaltplatine / switchboard	1.	Signalhorn / horn
f)	schwarz / black	1,5	15	Schaltplatine / switchboard	15	Zündspule / Ignition coil
g)	schwarz / black	1,5	2.	Signalhorn / horn	H	Horn drücker / Horn pushbutton
h)	weiß / white	0,75	56	Schaltplatine / switchboard	56 a	Tachobeleuchtung / speedo light
i)	schwarz / black	0,75	56	Schaltplatine / switchboard	56 b	Abblendlicht / low beam bulb
j)	Gummikabel / rubber	2x0,75	58	Schaltplatine / switchboard	Klemmleiste / terminal	Schlussleuchte / taillight
				31	Schaltplatine / switchboard	Masse Klemmleiste / gnd
m)	grün-schwarz / green-blk	1,5	1.	Signalhorn / horn	Klemmleiste / terminal	Bremslicht / brake light